

## 125mW 免输出耦合电容的立体声线路驱动器/耳机放大器

### ■ 特点

- 输出无需隔直电容
- 卓越的低音效果
- 无咔嗒/噼噗声
- 低 THD+N: 最低 0.001%
- 低噪声,  $V_N$  7 $\mu$ V
- 支持单端输入和全差分输入
- 2.5V 至 5.2V 较宽的电源工作范围
- 4.2V 供电, 为 32 $\Omega$  负载提供 125mW 输出功率
- QFN16 3mm\*3mm 封装

### ■ 概述

HT97220为差分输入、可直接输出的线路驱动器/耳机放大器。5V供电时, 器件为32 $\Omega$  耳机负载提供125mW驱动。IC可以通过外部电阻调整增益。

IC在整个音频频带内提供优异的THD+N。

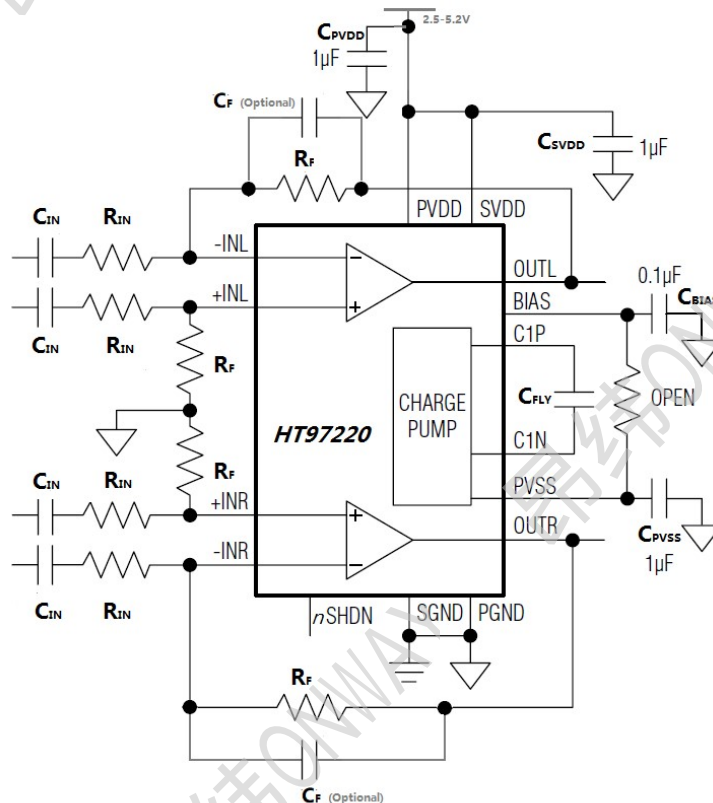
IC内部电荷泵对输入电源反相, 产生负电源。放大器的输出级由输入正电源和电荷泵输出负电源供电, 双极性供电使得输出偏置在零电位, 省去了大尺寸、容易引入失真的输出耦合电容。

IC上电或断电时没有咔嗒/噼噗声。

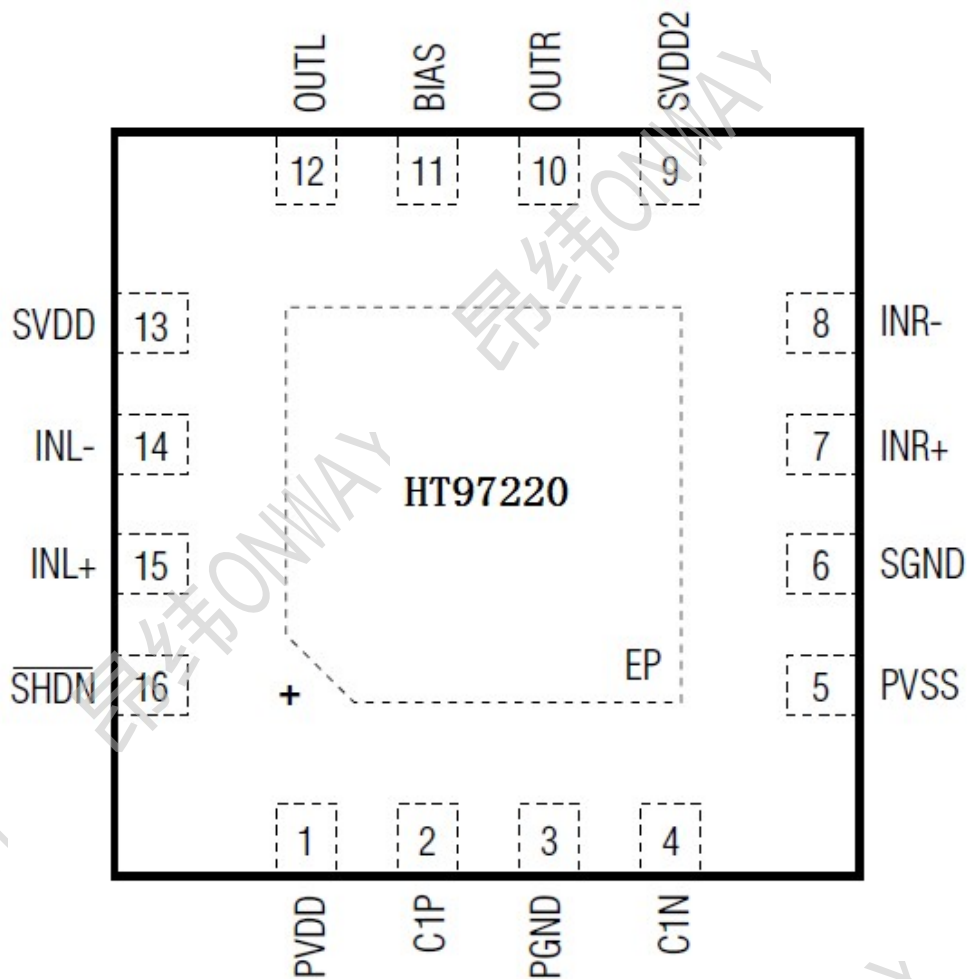
### ■ 应用

- 蓝牙耳机
- 音响, DVD
- 机顶盒
- 智能手机
- 平板/笔记本电脑
- 便携式游戏机

### ■ 典型应用图



■ 引脚信息



■ 引脚定义

序号	管脚名	功能说明
1	PVDD	电荷泵电源输入，接1uF滤波电容到PGND
2	C1P	电荷泵飞电容正端，接0.47uF电容到电荷泵飞电容负端
3	PGND	电源功率地，与SGND连一起接板极系统地
4	C1N	电荷泵飞电容负端，接0.47uF电容到电荷泵飞电容正端
5	PVSS	电荷泵负电源输出，接1uF滤波电容到PGND
6	SGND	信号地，与PGND连一起接板极系统地
7	INR+	右声道输入正极
8	INR-	右声道输入负极
9	SVDD2	信号通路电源输入，接1uF滤波电容到PGND
10	OUTR	右声道输出
11	BIAS	内部供电端，接1uF滤波电容到PGND
12	OUTL	左声道输出
13	SVDD	信号通路电源输入，接1uF滤波电容到PGND
14	INL-	左声道输入负极
15	INL+	左声道输入正极
16	/SHDN	SD控制输入，低电平芯片进入关断模式；高电平芯片正常工作
-	EP	裸焊盘，加强散热，可接PGND或者悬空

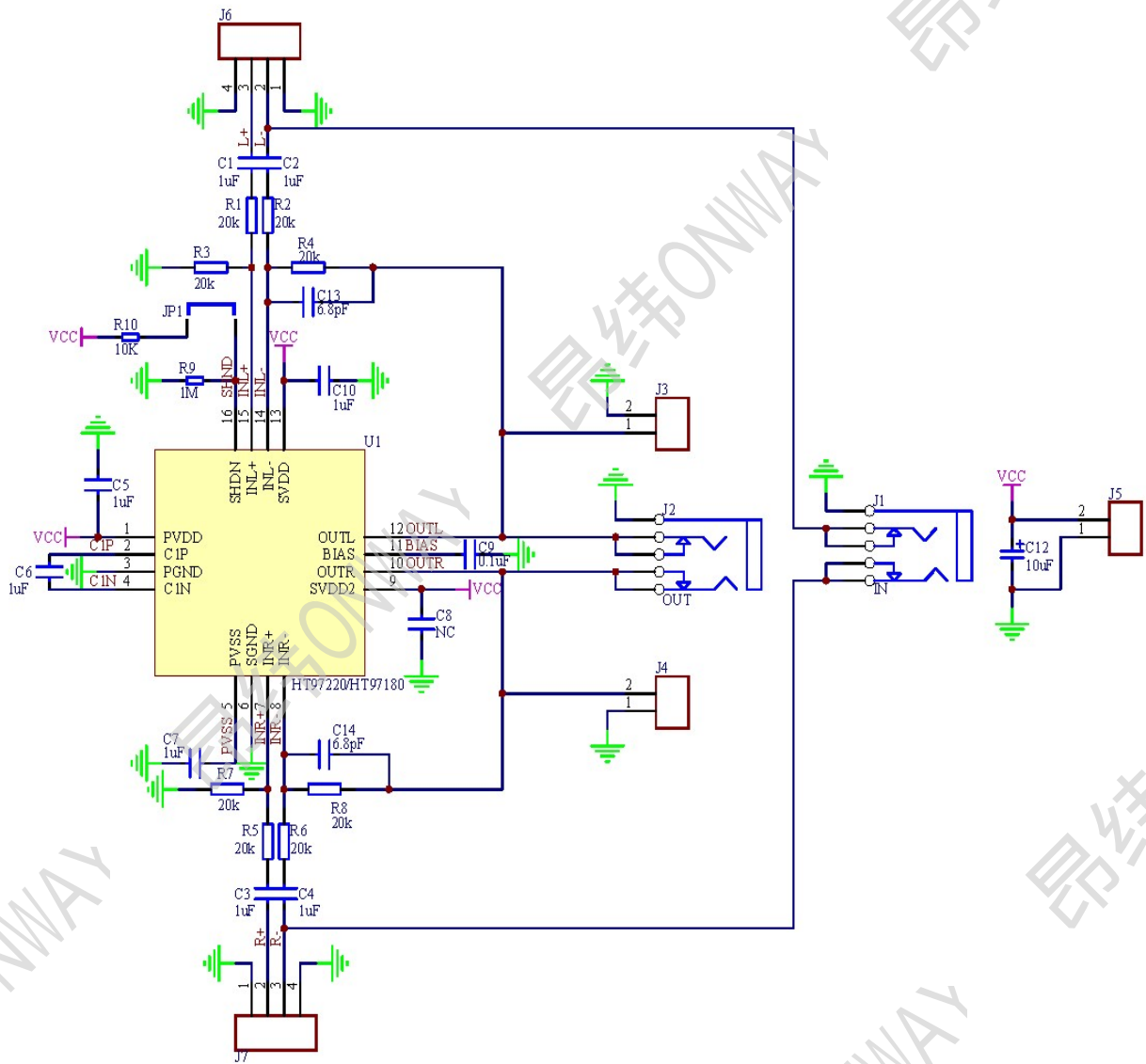


Fig.1 Typical Application of HT97220(L) Demo

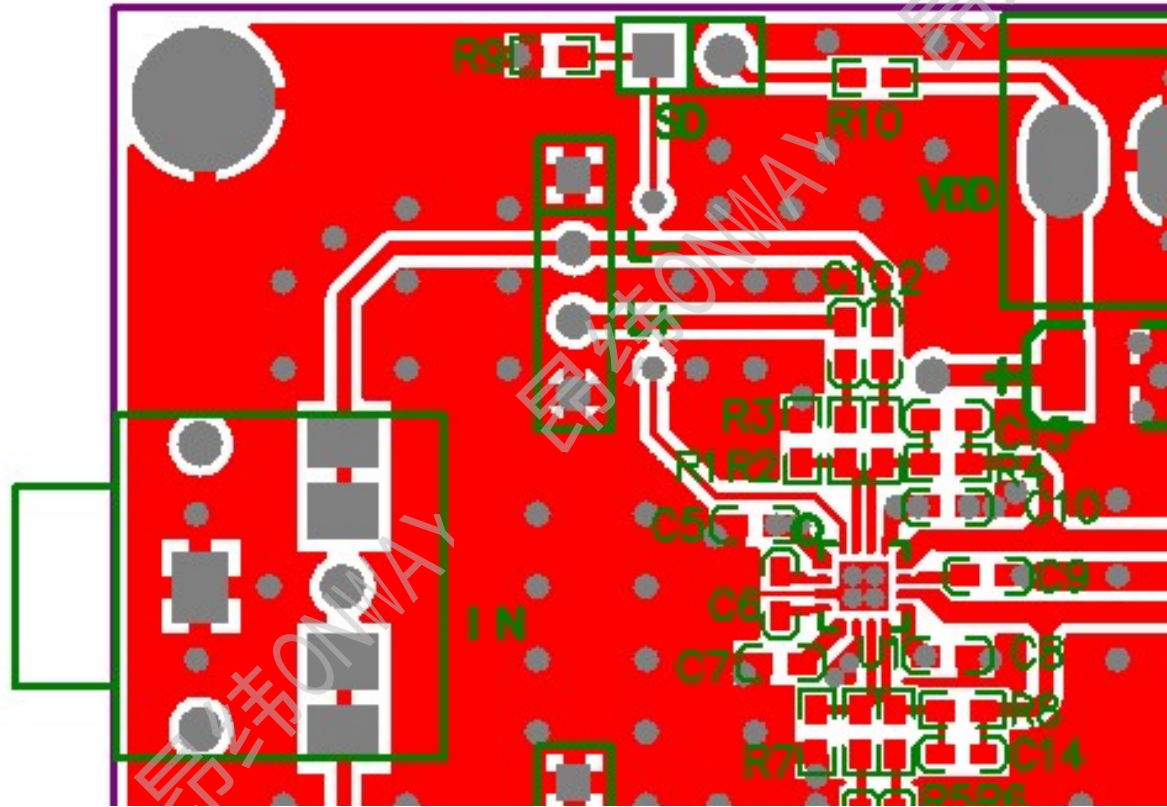


Fig.2 Top View of HT97220(L) Demo Board PCB Layout

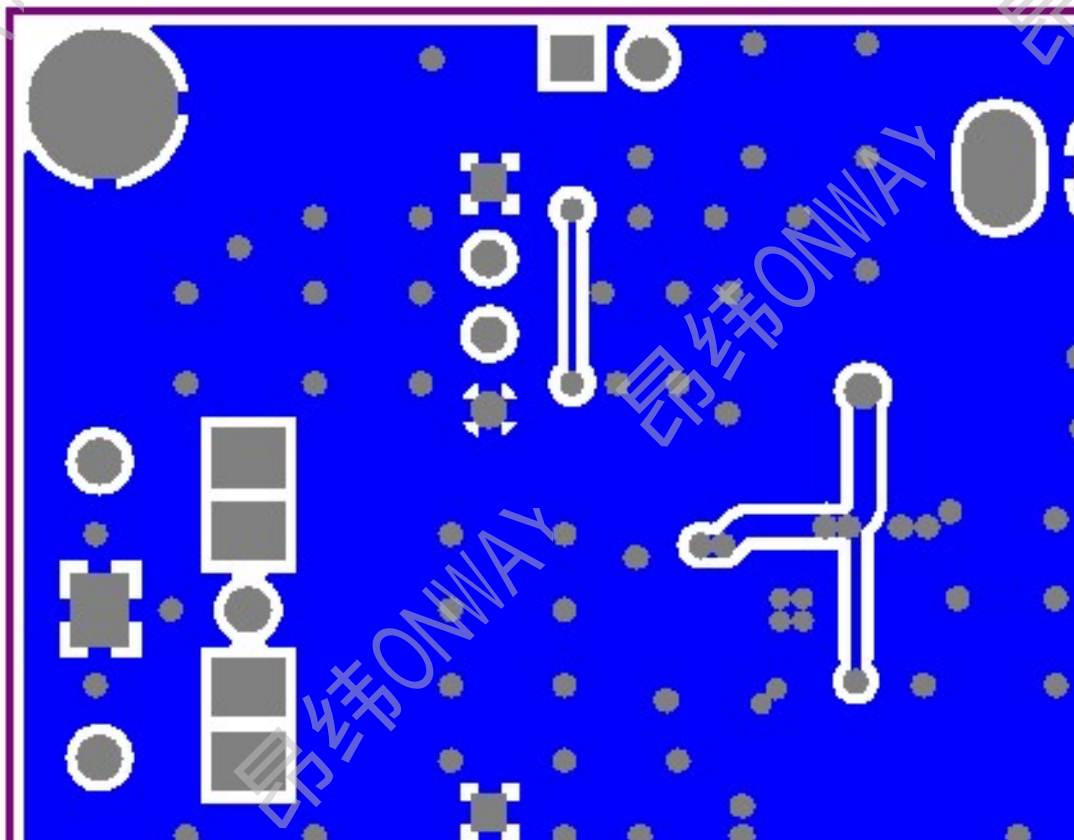
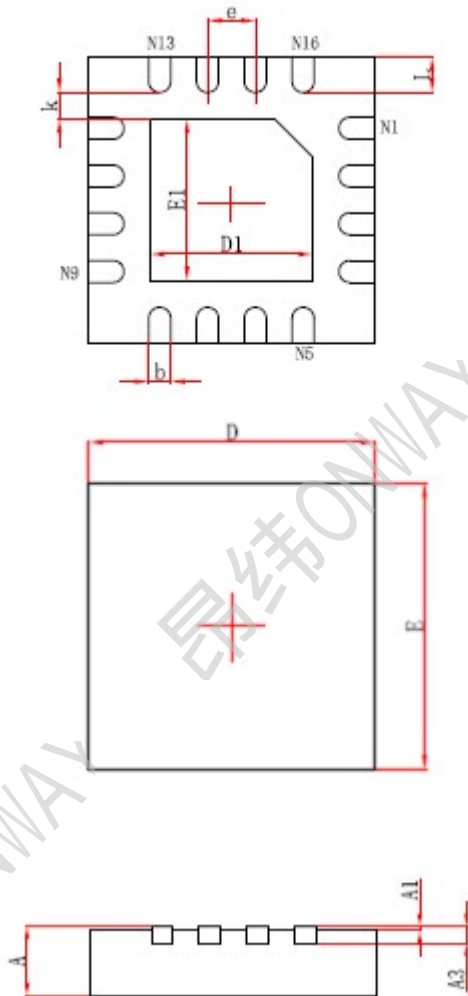


Fig.3 Bottom View of HT97220(L) Demo Board PCB Layout

■ 封装外形



符号	尺寸 (mm)	
	最小	最大
A	0.700	0.900
A1	0.000	0.050
A3	0.203(REF)	
D	2.900	3.100
E	2.900	3.100
D1	1.600	1.800
E1	1.600	1.800
k	0.200MIN	
b	0.180	0.300
e	0.500TYP	
L	0.300	0.500